

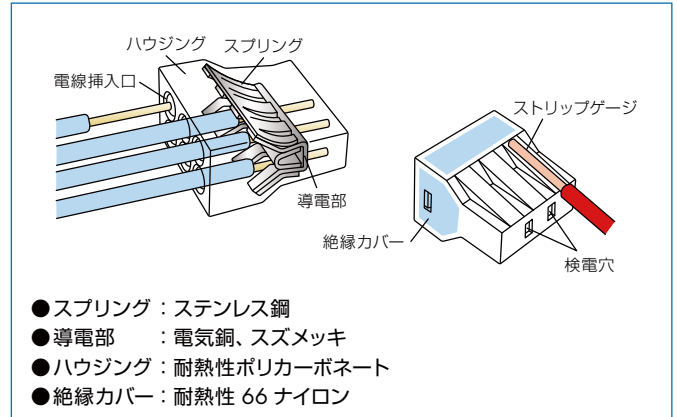
ワゴ差込みコネクター WGX シリーズ



2 段型ハウジング



■ 構造と材質



■ 定格と仕様

型番	色 (フタ)	接続線数	販売単位	定格 (電気用品適合)	適用電線	むき出し長さ
WGX-2	イエロー	2 本	1箱 (100個入)	20A, 300V	単線 (銅) φ1.2, φ1.6, φ2.0mm	12 ~ 13mm
WGX-4	ブルー	4 本	1箱 (100個入)			
WGX-6	パープル	6 本	1箱 (50個入)			
WGX-8	グリーン	8 本	1箱 (50個入)			

■ DIN35 レール用固定アダプタ

- 型番：773-332
- 色：オレンジ
- 販売単位：10 個
- 適合型番：WGX-2, 4, 6, 8, WGX-3L

固定アダプタ取り付け方法

- 本体から固定用カバーを折り取ります
- コネクタを取り付け後、アダプタの端に固定用カバーを取り付けます
- アダプタをレールにはめ込みます

固定アダプタ取り外し方法

ドライバーを使ってアダプタをレールから取り外します

固定アダプタ設置例

DIN35 レールに固定して他の機器と並べて設置できます

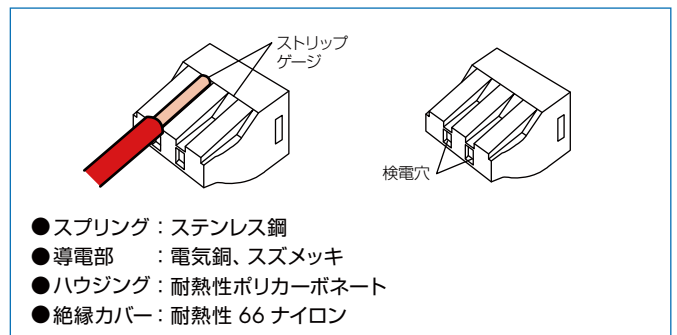
ワゴ差込みコネクター WGX-3L



IH 調理器などで IV7 本より線使用の電源回りに最適！
3.5 / 5.5mm² IV7 本より線 OK！



■ 構造と材質



■ 定格と仕様

型番	色 (フタ)	接続線数	販売単位	定格		適用電線	むき出し長さ
				電気用品適合	JIS 適合		
WGX-3L	レッド	3 本	1箱 (50個入)	30A, 300V	41A, 400V	単線 (銅) φ1.6, φ2.0, φ2.6mm IV7 本より線：3.5, 5.5mm ²	12 ~ 13mm

ワゴ差込みコネクタ 使用時注意事項

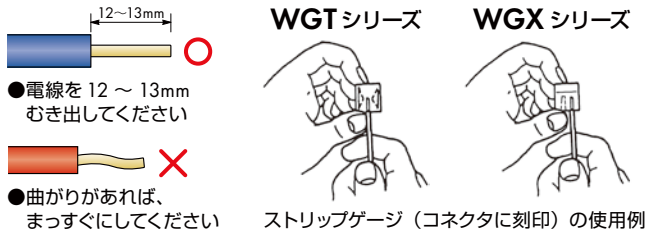


- 屋内配線用ボックス内で、使用してください。(内線規程 3165-5 ケーブルの接続 参照)
- 再結線の場合、電線の先端を切り、新しくむき出してください。
- 浴室など、水のかかる場所では使用しないでください。

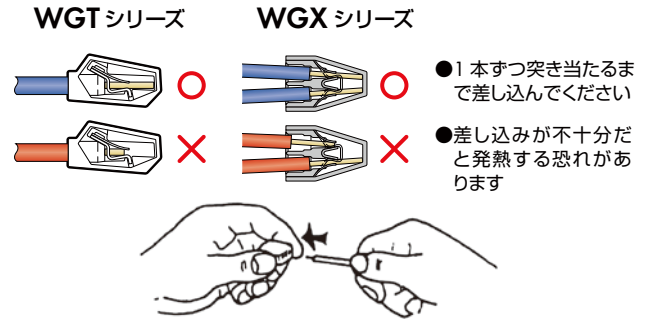
■強度のアンモニア環境(畜舎など)での使用については、ハウジング材質が66ナイロンの製品(LC、WFシリーズ)をお薦めいたします。
 ■性能・規格・テストレポートなど、詳細は最寄りの営業所にお問い合わせください。

■使用方法

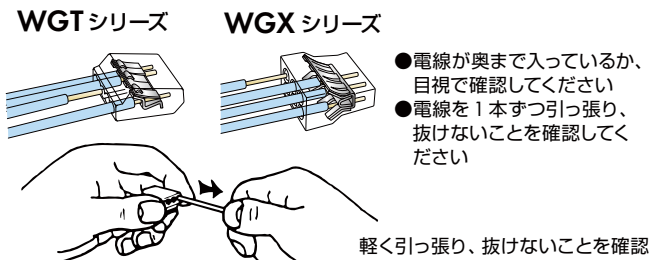
電線のむき出し



結線方法



確認方法



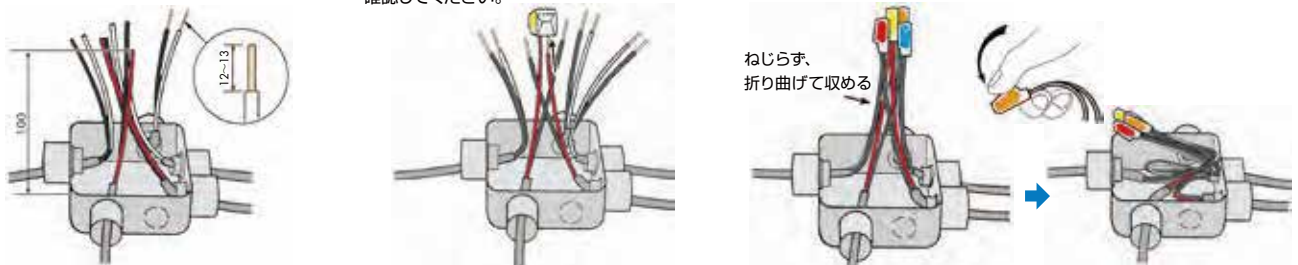
取り外し方法

- コネクタをねじりながら、ていねいに電線を引き抜いてください
- 再結線の場合は電線の先端を切り、新しくむき出してください



ジョイントボックスへの取め方

- ① シースからのむき出しはボックス上面から100mm程度で十分です。電線が長すぎると、結線後ジョイントボックスに収めにくくなります。圧着スリーブに比べボックス内の電線余長が短くても結線は容易です。
- ② ●電線を必ず規定のむき長さ12~13mmにむき出してください。突き当てゲージを備えたワイヤストリップによる作業が最も確実です。また、コネクタ本体のゲージで確認できます。
●芯線がまっすぐか確認し、曲がった電線は必ずまっすぐにしてください。
●コネクタの奥に突き当たるまでしっかり差し込み目視確認後、電線を軽く引っ張り、接続を確認してください。
- ③ ●コネクタをボックスに収める際は、コネクタをつかんでねじったり、引っ張ったりしないでください。電線が抜ける恐れがあります。
●電線を折り曲げるように収めると、小さく収納でき、再結線や検電作業も容易です。
●再結線する場合は、必ず電線の芯線を新しくむき出してください。
●再結線後、再びボックスに収める時に、すべてのコネクタの接続状態を確認してください。

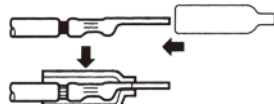


参考

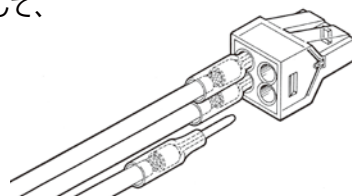
より線の接続

※ 内線規程 (JEAC 8001-2016) 1335-8 1. 銅電線の接続 g. 差込形コネクタによる接続 [備考 1-3] 参照

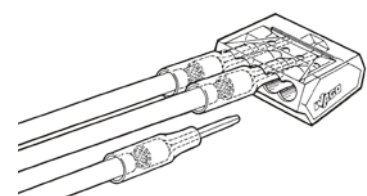
絶縁キャップ付き棒型圧着端子を使用して、より線を接続することが可能です



パナソニック品番
WV2502 1.25 ~ 2mm² 用



WGXシリーズでは、すべての穴に接続できます



WGTシリーズでは、1個おきに接続できます
(WGT-5の場合3本)

★ 単線・より線、より線・より線の接続には、WF、WFRシリーズを推奨いたします。